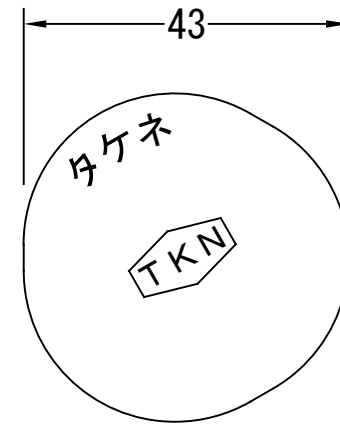
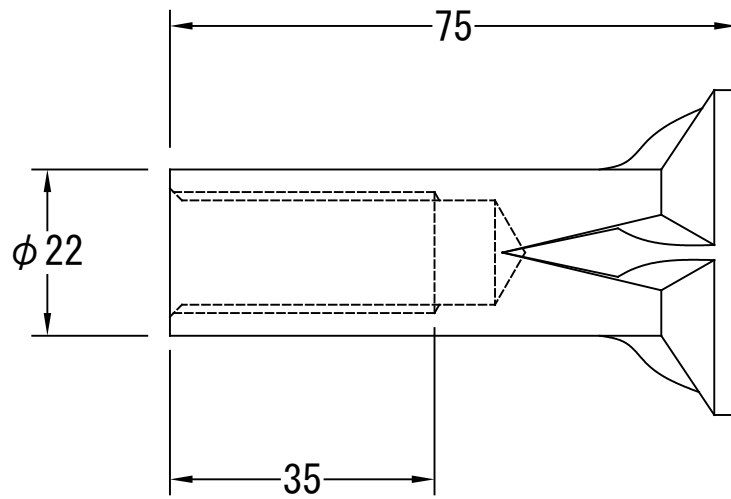


M16 P2.0



商品番号	KT16075	材質	鉄	メッキ		尺度	1/1	製図	承認	(株)タケネ
商品名	KTインサート KT16075				日付	08/07/15				