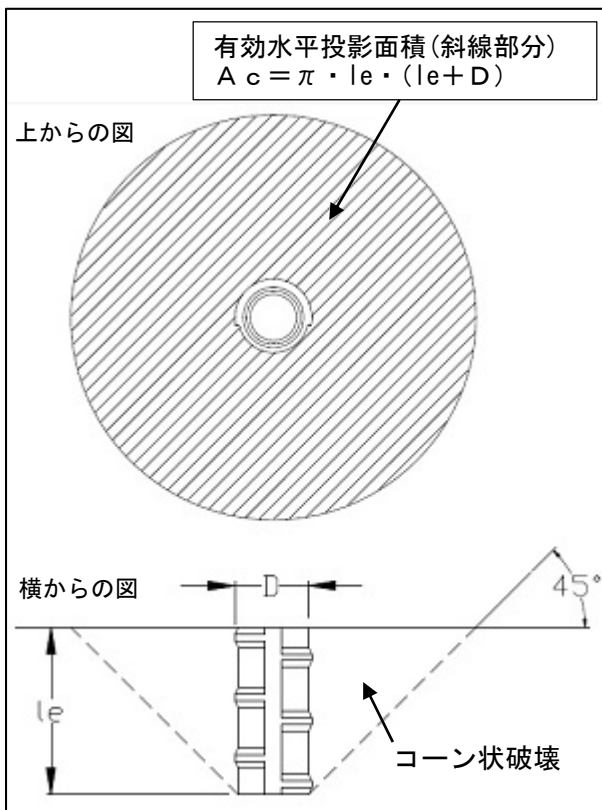


## EKFL20100 許容引抜荷重計算書

株式会社タケネ

本インサートの許容引抜荷重  $P_a$  は、①コンクリートがコーン状破壊する場合の計算値  $P_{a1}$  と、②異形鉄筋の付着応力度による計算値  $P_{a2}$  の、いずれかの小さい計算値を採用する。

## ①コーン状破壊する場合の計算



コンクリート躯体中に定着されたインサート1本当たりの許容引張力は、日本建築学会各種合成構造設計指針の頭付アンカーボルトの設計を参考とし、次の式で算定される。

$$P_{a1} = \phi_1 \cdot 0.31\sqrt{F_c} \cdot A_c$$

$P_{a1}$  : コーン状破壊により決まるインサート1本当たりの許容引張力 (N)  
 $\phi_1$  : 低減係数 (長期荷重用 1/3 短期荷重用 2/3)  
 $F_c$  : コンクリートの設計基準強度 30 (N/mm<sup>2</sup>) で計算する  
 $A_c$  : コンクリートのコーン上破壊面の有効水平投影面積 (mm<sup>2</sup>)

有効水平投影面積  $A_c$  の計算

$$le : \text{インサート全長 } 100 \text{ (mm)}$$

$$D : \text{インサート材料径 (呼び直径) } 32 \text{ (mm)}$$

$$A_c = 3.14 \cdot 100 \cdot (100 + 32) = 41448 \text{ (mm}^2\text{)}$$

## ①-L 許容引抜荷重 (長期荷重時)

$$P_{a1L} = 1/3 \cdot 0.31\sqrt{30} \cdot 41448 = 23459 \text{ (N)} \doteq 23.5 \text{ (kN)} (\doteq 2398\text{kg})$$

## ①-S 許容引抜荷重 (短期荷重時)

$$P_{a1S} = 2/3 \cdot 0.31\sqrt{30} \cdot 41448 = 46917 \text{ (N)} \doteq 46.9 \text{ (kN)} (\doteq 4786\text{kg})$$

## ②付着応力度による計算

コンクリート設計基準強度 30 (N/mm<sup>2</sup>) の場合、異形鉄筋の許容付着応力度は 1.8 (N/mm<sup>2</sup>) とする。

## ②-L 許容引抜荷重 (長期荷重時)

$$P_{a2L} = D32 \text{ 公称周長 } 100 \text{ (mm)} \times 100 \text{ (mm)} \times 1.8 \text{ (N/mm}^2\text{)} = 18000 \text{ (N)} \doteq 18.0 \text{ (kN)} (\doteq 1837\text{kg})$$

## ②-S 許容引抜荷重 (短期荷重時)

$$P_{a2S} = P_{a2L} \times 1.5 = 27000 \text{ (N)} \doteq 27.0 \text{ (kN)} (\doteq 2755\text{kg})$$

上記計算値を比較し、許容引抜荷重  $P_a$  は、長期荷重時 18.0 (kN) (※1837kg) 短期荷重時 27.0 (kN) (※2755kg) とする。

※参考 M20 ボルト

通常ボルト保証荷重 15.2 (kN) (※1551kg)  
(強度区分 4.8) (ボルト安全率 5 とする)

焼入ボルト保証荷重 40.6 (kN) (※4143kg)  
(強度区分 10.9) (ボルト安全率 5 とする)

アイボルト使用荷重 6.18 (kN) (※ 630kg)