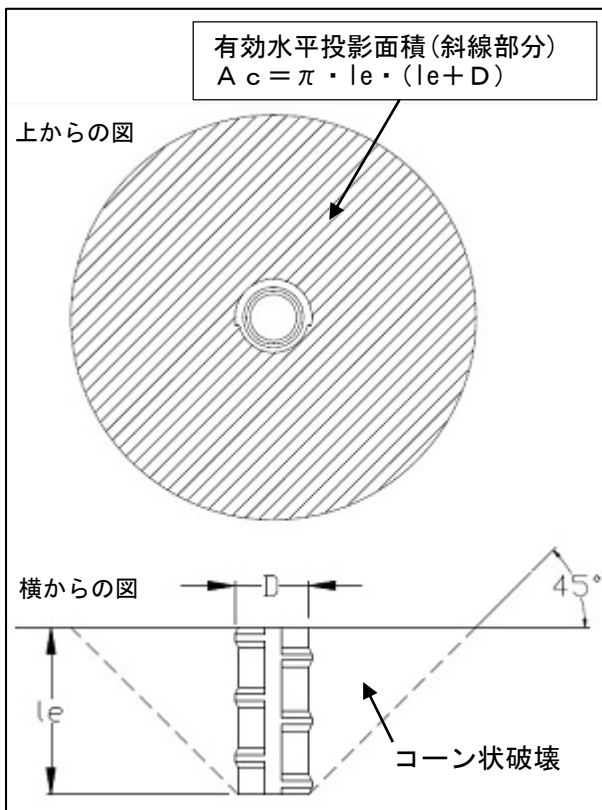


E K F L 1 6 1 2 5 許容引抜荷重計算書

株式会社タケネ

本インサートの許容引抜荷重 P_a は、①コンクリートがコーン状破壊する場合の計算値 P_{a1} と、②異形鉄筋の付着応力度による計算値 P_{a2} の、いずれかの小さい計算値を採用する。

①コーン状破壊する場合の計算



コンクリート躯体中に定着されたインサート1本当たりの許容引張力は、日本建築学会各種合成構造設計指針の頭付アンカーボルトの設計を参考とし、次の式で算定される。

$$P_{a1} = \phi_1 \cdot 0.31\sqrt{F_c} \cdot A_c$$

P_{a1} : コーン状破壊により決まるインサート1本当たりの許容引張力 (N)
 ϕ_1 : 低減係数 (長期荷重用 1/3 短期荷重用 2/3)
 F_c : コンクリートの設計基準強度 30 (N/mm²) で計算する
 A_c : コンクリートのコーン上破壊面の有効水平投影面積 (mm²)

有効水平投影面積 A_c の計算

$$l_e : \text{インサート全長 } 125 \text{ (mm)}$$

$$D : \text{インサート材料径 (呼び直径) } 25 \text{ (mm)}$$

$$A_c = 3.14 \cdot 125 \cdot (125 + 25) = 58875 \text{ (mm}^2\text{)}$$

①-L 許容引抜荷重 (長期荷重時)

$$P_{a1L} = 1/3 \cdot 0.31\sqrt{30} \cdot 58875 = 33322 \text{ (N)} \approx 33.3 \text{ (kN)} (\approx 3398\text{kg})$$

①-S 許容引抜荷重 (短期荷重時)

$$P_{a1S} = 2/3 \cdot 0.31\sqrt{30} \cdot 58875 = 66644 \text{ (N)} \approx 66.6 \text{ (kN)} (\approx 6796\text{kg})$$

②付着応力度による計算

コンクリート設計基準強度 30 (N/mm²) の場合、異形鉄筋の許容付着応力度は 1.8 (N/mm²) とする。

②-L 許容引抜荷重 (長期荷重時)

$$P_{a2L} = D25 \text{ 公称周長 } 80 \text{ (mm)} \times 125 \text{ (mm)} \times 1.8 \text{ (N/mm}^2\text{)} = 18000 \text{ (N)} \approx 18.0 \text{ (kN)} (\approx 1837\text{kg})$$

②-S 許容引抜荷重 (短期荷重時)

$$P_{a2S} = P_{a2L} \times 1.5 = 27000 \text{ (N)} \approx 27.0 \text{ (kN)} (\approx 2755\text{kg})$$

上記計算値を比較し、許容引抜荷重 P_a は、**長期荷重時 18.0 (kN) (\approx 1837kg) 短期荷重時 27.0 (kN) (\approx 2755kg)** とする。

※参考 M16 ボルト (ボルト安全率 5 とする)

通常ボルト保証荷重 9.74 (kN) (\approx 994kg)
(強度区分 4.8)

焼入ボルト保証荷重 26.0 (kN) (\approx 2653kg)
(強度区分 10.9)

アイボルト使用荷重 4.41 (kN) (\approx 450kg)