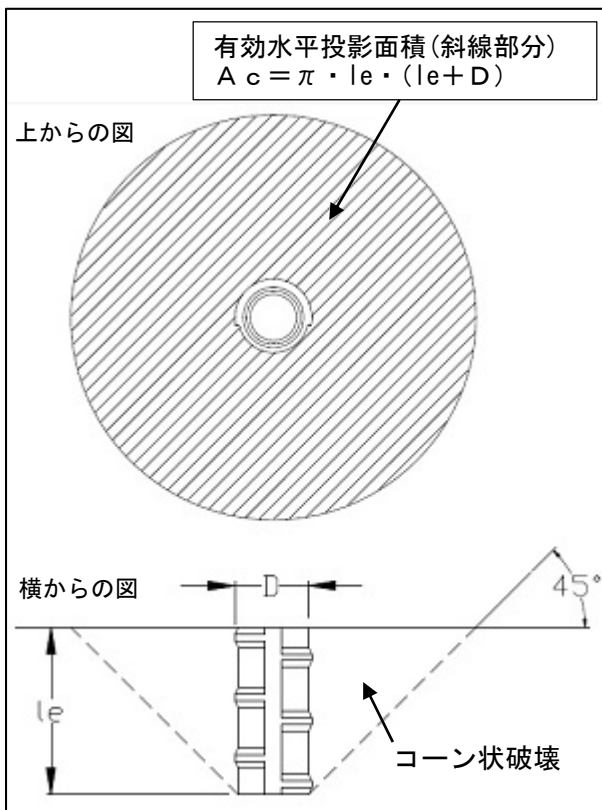


## EKFL16075 許容引抜荷重計算書

株式会社タケネ

本インサートの許容引抜荷重  $P_a$  は、①コンクリートがコーン状破壊する場合の計算値  $P_{a1}$  と、②異形鉄筋の付着応力度による計算値  $P_{a2}$  の、いずれかの小さい計算値を採用する。

## ①コーン状破壊する場合の計算



コンクリート躯体中に定着されたインサート1本当たりの許容引張力は、日本建築学会各種合成構造設計指針の頭付アンカーボルトの設計を参考とし、次の式で算定される。

$$P_{a1} = \phi_1 \cdot 0.31\sqrt{F_c} \cdot A_c$$

$P_{a1}$  : コーン状破壊により決まるインサート1本当たりの許容引張力 (N)  
 $\phi_1$  : 低減係数 (長期荷重用 1/3 短期荷重用 2/3)  
 $F_c$  : コンクリートの設計基準強度 30 (N/mm<sup>2</sup>) で計算する  
 $A_c$  : コンクリートのコーン上破壊面の有効水平投影面積 (mm<sup>2</sup>)

有効水平投影面積  $A_c$  の計算

$$l_e : \text{インサート全長 } 75 \text{ (mm)}$$

$$D : \text{インサート材料径 (呼び直径) } 25 \text{ (mm)}$$

$$A_c = 3.14 \cdot 75 \cdot (75 + 25) = 23550 \text{ (mm}^2\text{)}$$

## ①-L 許容引抜荷重 (長期荷重時)

$$P_{a1L} = 1/3 \cdot 0.31\sqrt{30} \cdot 23550$$

$$= 13329 \text{ (N)} \approx 13.3 \text{ (kN)} (\approx 1357\text{kg})$$

## ①-S 許容引抜荷重 (短期荷重時)

$$P_{a1S} = 2/3 \cdot 0.31\sqrt{30} \cdot 23550$$

$$= 26658 \text{ (N)} \approx 26.7 \text{ (kN)} (\approx 2724\text{kg})$$

## ②付着応力度による計算

コンクリート設計基準強度 30 (N/mm<sup>2</sup>) の場合、異形鉄筋の許容付着応力度は 1.8 (N/mm<sup>2</sup>) とする。

## ②-L 許容引抜荷重 (長期荷重時)

$$P_{a2L} = D25 \text{ 公称周長 } 80 \text{ (mm)} \times 75 \text{ (mm)} \times 1.8 \text{ (N/mm}^2\text{)} = 10800 \text{ (N)} \approx 10.8 \text{ (kN)} (\approx 1102\text{kg})$$

## ②-S 許容引抜荷重 (短期荷重時)

$$P_{a2S} = P_{a2L} \times 1.5 = 16200 \text{ (N)} \approx 16.2 \text{ (kN)} (\approx 1653\text{kg})$$

上記計算値を比較し、  
 許容引抜荷重  $P_a$  は、**長期荷重時 10.8 (kN) (※1102kg) 短期荷重時 16.2 (kN) (※1653kg)** とする。

※参考 M16 ボルト (ボルト安全率 5 とする)

通常ボルト保証荷重 9.74 (kN) (※ 994kg)  
 (強度区分 4.8)

焼入ボルト保証荷重 26.0 (kN) (※2653kg)  
 (強度区分 10.9)

アイボルト使用荷重 4.41 (kN) (※ 450kg)