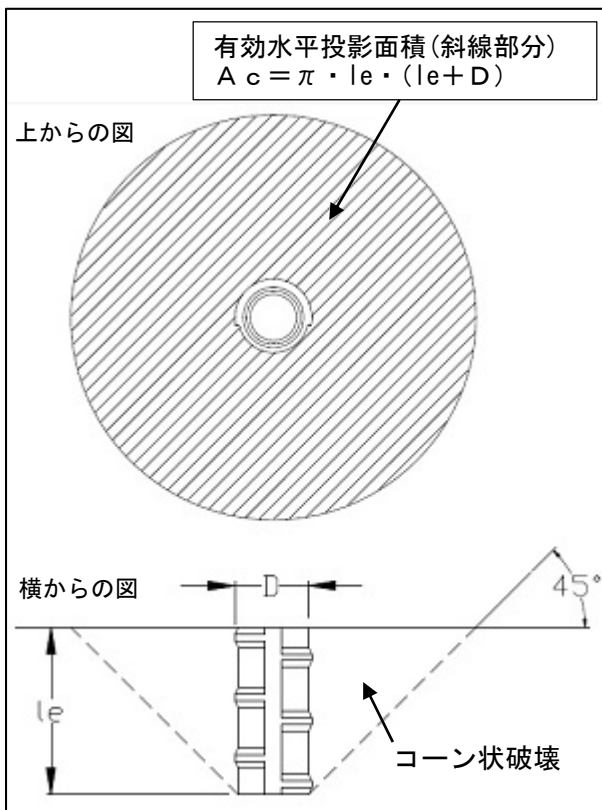


EKF24100 許容引抜荷重計算書

株式会社タケネ

本インサートの許容引抜荷重 P_a は、①コンクリートがコーン状破壊する場合の計算値 P_{a1} と、②異形鉄筋の付着応力度による計算値 P_{a2} の、いずれかの小さい計算値を採用する。

①コーン状破壊する場合の計算



コンクリート躯体中に定着されたインサート1本当たりの許容引張力は、日本建築学会各種合成構造設計指針の頭付アンカーボルトの設計を参考とし、次の式で算定される。

$$P_{a1} = \phi_1 \cdot 0.31\sqrt{F_c} \cdot A_c$$

P_{a1} : コーン状破壊により決まるインサート1本当たりの許容引張力 (N)
 ϕ_1 : 低減係数 (長期荷重用 1/3 短期荷重用 2/3)
 F_c : コンクリートの設計基準強度 30 (N/mm²) で計算する
 A_c : コンクリートのコーン上破壊面の有効水平投影面積 (mm²)

有効水平投影面積 A_c の計算

$$\begin{aligned} l_e &: \text{インサート全長 } 100 \text{ (mm)} \\ D &: \text{インサート材料径 (呼び直径) } 35 \text{ (mm)} \\ A_c &= 3.14 \cdot 100 \cdot (100 + 35) = 42390 \text{ (mm}^2\text{)} \end{aligned}$$

①-L 許容引抜荷重 (長期荷重時)

$$\begin{aligned} P_{a1L} &= 1/3 \cdot 0.31\sqrt{30} \cdot 42390 \\ &= 23992 \text{ (N)} \approx 24.0 \text{ (kN)} (\approx 2449\text{kg}) \end{aligned}$$

①-S 許容引抜荷重 (短期荷重時)

$$\begin{aligned} P_{a1S} &= 2/3 \cdot 0.31\sqrt{30} \cdot 42390 \\ &= 47984 \text{ (N)} \approx 48.0 \text{ (kN)} (\approx 4898\text{kg}) \end{aligned}$$

②付着応力度による計算

コンクリート設計基準強度 30 (N/mm²) の場合、異形鉄筋の許容付着応力度は 1.8 (N/mm²) とする。

②-L 許容引抜荷重 (長期荷重時)

$$P_{a2L} = D35 \text{ 公称周長 } 110 \text{ (mm)} \times 100 \text{ (mm)} \times 1.8 \text{ (N/mm}^2\text{)} = 19800 \text{ (N)} \approx 19.8 \text{ (kN)} (\approx 2020\text{kg})$$

②-S 許容引抜荷重 (短期荷重時)

$$P_{a2S} = P_{a2L} \times 1.5 = 29700 \text{ (N)} \approx 29.7 \text{ (kN)} (\approx 3031\text{kg})$$

上記計算値を比較し、
 許容引抜荷重 P_a は、長期荷重時 19.8 (kN) (※2020kg) 短期荷重時 29.7 (kN) (※3031kg) とする。

※参考 M24 ボルト

通常ボルト保証荷重 21.8 (kN) (※2224kg)
 (強度区分 4.8) (※安全率 5)

焼入ボルト保証荷重 58.6 (kN) (※5980kg)
 (強度区分 10.9) (※安全率 5)

アイボルト使用荷重 9.32 (kN) (※950kg)