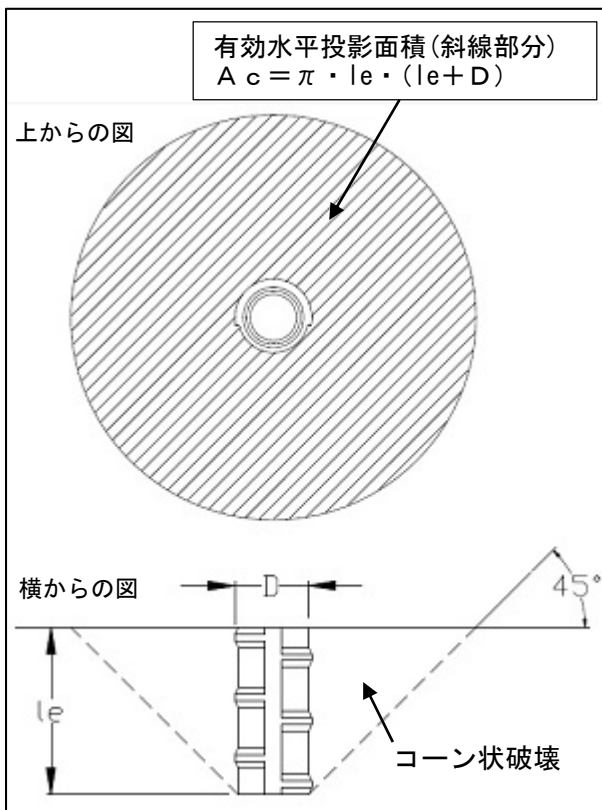


EKF16075 許容引抜荷重計算書

株式会社タケネ

本インサートの許容引抜荷重 P_a は、①コンクリートがコーン状破壊する場合の計算値 P_{a1} と、②異形鉄筋の付着応力度による計算値 P_{a2} の、いずれかの小さい計算値を採用する。

①コーン状破壊する場合の計算



コンクリート躯体中に定着されたインサート1本当たりの許容引張力は、日本建築学会各種合成構造設計指針の頭付アンカーボルトの設計を参考とし、次の式で算定される。

$$P_{a1} = \phi_1 \cdot 0.31\sqrt{F_c} \cdot A_c$$

P_{a1} : コーン状破壊により決まるインサート1本当たりの許容引張力 (N)
 ϕ_1 : 低減係数 (長期荷重用 1/3 短期荷重用 2/3)
 F_c : コンクリートの設計基準強度 30 (N/mm²) で計算する
 A_c : コンクリートのコーン上破壊面の有効水平投影面積 (mm²)

有効水平投影面積 A_c の計算

$$\begin{aligned} l_e &: \text{インサート全長 } 75 \text{ (mm)} \\ D &: \text{インサート材料径 (呼び直径) } 22 \text{ (mm)} \\ A_c &= 3.14 \cdot 75 \cdot (75 + 22) = 22844 \text{ (mm}^2\text{)} \end{aligned}$$

①-L 許容引抜荷重 (長期荷重時)

$$\begin{aligned} P_{a1L} &= 1/3 \cdot 0.31\sqrt{30} \cdot 22844 \\ &= 12929 \text{ (N)} \approx 12.9 \text{ (kN)} (\approx 1316\text{kg}) \end{aligned}$$

①-S 許容引抜荷重 (短期荷重時)

$$\begin{aligned} P_{a1S} &= 2/3 \cdot 0.31\sqrt{30} \cdot 22844 \\ &= 25858 \text{ (N)} \approx 25.9 \text{ (kN)} (\approx 2643\text{kg}) \end{aligned}$$

②付着応力度による計算

コンクリート設計基準強度 30 (N/mm²) の場合、異形鉄筋の許容付着応力度は 1.8 (N/mm²) とする。

②-L 許容引抜荷重 (長期荷重時)

$$P_{a2L} = D22 \text{ 公称周長 } 70 \text{ (mm)} \times 75 \text{ (mm)} \times 1.8 \text{ (N/mm}^2\text{)} = 9450 \text{ (N)} \approx 9.5 \text{ (kN)} (\approx 969\text{kg})$$

②-S 許容引抜荷重 (短期荷重時)

$$P_{a2S} = P_{a2L} \times 1.5 = 14175 \text{ (N)} \approx 14.2 \text{ (kN)} (\approx 1449\text{kg})$$

上記計算値を比較し、

許容引抜荷重 P_a は、**長期荷重時 9.5 (kN) (※969kg) 短期荷重時 14.2 (kN) (※1449kg)** とする。

※参考 M16 ボルト (ボルト安全率 5 とする)

通常ボルト保証荷重 9.74 (kN) (※ 994kg)
(強度区分 4.8)

焼入ボルト保証荷重 26.0 (kN) (※2653kg)
(強度区分 10.9)

アイボルト使用荷重 4.41 (kN) (※ 450kg)